



19 BUNDESREPUBLIK
DEUTSCHLAND



DEUTSCHES
PATENTAMT

12 Patentschrift
10 DE 196 25 498 C 1

51 Int. Cl.º: EG
B 60 K 26/02
B 62 D 1/12
B 60 K 41/00

21 Akt nzeich n: 196 25 498.1-21
22 Anmeldetag: 26. 8. 96
43 Offenlegungstag: —
45 Veröffentlichungstag
der Patenterteilung: 20. 11. 97

DE 196 25 498 C 1

Innerhalb von 3 Monaten nach Veröffentlichung der Erteilung kann Einspruch erhoben werden

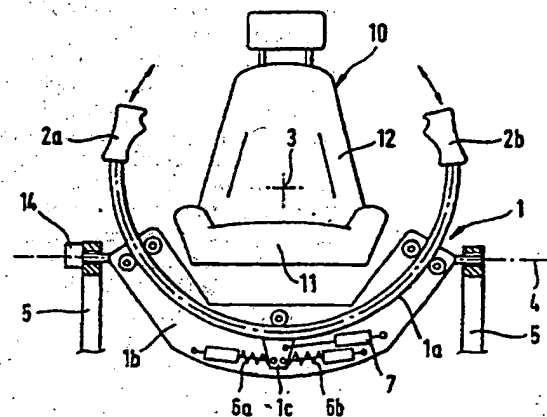
73 Patentinhaber:
Daimler-Benz Aktiengesellschaft, 70567 Stuttgart,
DE

72 Erfinder:
Eckstein, Lutz, Dipl.-Ing., 70372 Stuttgart, DE;
Reichelt, Werner, Dr.-Ing., 73730 Esslingen, DE

56 Für die Beurteilung der Patentfähigkeit
in Betracht gezogene Druckschriften:
DE 1 95 48 717
US 30 22 850
BRÄNNEBY et al.: »Improved Active and Passive
Safety BY Using Active Lateral Dynamic Control an
an Unconventional Steering Units, 13th Inter-
national Technical Conference on Experimental
Safety Vehicles, 4.-7.11.91, Proceedings, Vol. 1,
S. 224ff;
BUBB, H.: Arbeitsplatz Fahrer - Eine ergonomische
Studie, Automobil-Industrie 3/85, S. 256ff;

54 Bedienelementanordnung zur Steuerung der Längs- und Querbewegung eines Kraftfahrzeuges

57 Die Erfindung bezieht sich auf eine Bedienelementanordnung mit einem sowohl zur Steuerung der Längsbewegung als auch zur Steuerung der Querbewegung eines Kraftfahrzeuges dienenden Bedienelement. Erfindungsgemäß beinhaltet die Bedienelementanordnung ein bogenförmiges Bedienelement, das in einem unteren Fahreritzbereich zur Steuerung der Fahrzeugquerbewegung schwenkbeweglich um eine fahrzeuflängsseitige Quersteuerrungsachse sowie zur Steuerung der Fahrzeuglängsbewegung in Fahrzeuflängsrichtung beweglich angelenkt ist und sich von dort auf wenigstens einer Seite des Fahreritzes seitlich an dessen Sitzkissen vorbei nach oben erstreckt, wo es in einem endseitigen Handgriff endet. Dies realisiert eine ergonomisch vorteilhafte und zuverlässige Bedienelementanordnung zur Längs- und Querbewegungssteuerung, mit der sich ein Lenkrad sowie eine Brems- und Gaspedalerie erübrigen. Verwendung z. B. in Automobilen.



DE 196 25 498 C 1

Beschreibung

Die Erfindung bezieht sich auf eine Bedienelementanordnung zur Steuerung sowohl der Längsbewegung als auch der Querbewegung eines Kraftfahrzeuges.

Herkömmlicherweise dienen in einem Automobil das Lenkrad als Bedienelement zur Steuerung der Querbewegung sowie das Gas- und das Bremspedal als Bedienelemente zur Steuerung der Längsbewegung. In dem Aufsatz P. Bränneby et al, "Improved Active and Passive Safety by Using Active Lateral Dynamic Control and an Unconventional Steering Unit", 13th International Technical Conference on Experimental Safety Vehicles, 4. bis 7.11.1991, Proceedings Vol. 1, Seite 224 wird als Alternative zum herkömmlichen Lenkrad ein beispielsweise am Mittelstiel des Fahrzeugs angeordneter Bedienhebel vorgeschlagen.

Des weiteren ist es bekannt, ein gemeinsames Bedienelement zur Steuerung der Längs- und Querdynamik eines Kraftfahrzeuges vorzusehen, wobei in assoziativer Zuordnung der Betätigungsfunktionen vorzugsweise die Längsbewegung durch eine Betätigung des Bedienelementes in Fahrzeuglängsrichtung und die Querbewegung durch eine Betätigung desselben in Querrichtung, insbesondere als Drehbewegung entsprechend dem herkömmlichen Lenkrad, gesteuert werden. Ein solches Bedienelement ist in Form eines Steuerknüppels, der an einem Rahmen um eine horizontale Querachse schwenkbeweglich gelagert ist, wobei der Rahmen seinerseits um eine horizontale Längsachse drehbar ist, in der Patentschrift US 3.022.850 offenbart. Ein weiteres Bedienelement dieser Art, das in dem Aufsatz H. Bubb, Arbeitsplatz Fahrer - Eine ergonomische Studie, Automobil-Industrie 3/85, Seite 265 erwähnt ist, beinhaltet zwei eng nebeneinander liegende, mechanisch miteinander verbundene, tellerartige Handgriffe, die am Ende eines Bügels angebracht sind, der an der Fahrzeugmittelkonsole beweglich geführt ist. Durch Verschieben des Bügels in Fahrzeuglängsrichtung wird die Fahrzeuglängsdynamik gesteuert, während die Querdynamik durch Verdrehen der beiden tellerartigen Handgriffe in der Fahrzeugquerebene beeinflusst wird.

In der nicht veröffentlichten, älteren deutschen Patentanmeldung DE 195 48 717 ist eine Bedienelementanordnung zur Steuerung der Längs- und Querbewegung eines Kraftfahrzeuges offenbart, die zwei unabhängig voneinander betätigbare Bedienelemente umfaßt, von denen jedes zur Steuerung der Längs- und Querbewegung eingerichtet und vorzugsweise als handbetätigbarer Steuerknüppel gestaltet ist. Durch elektronische Kopplung der beiden Bedienelemente werden Befehlskollisionen verhindert, z. B. durch additive Überlagerung der Steuerbefehlssignale, durch manuelles Passivschalten jeweils eines Bedienelementes oder durch Zuordnung unterschiedlicher Prioritäten für die beiden Bedienelemente.

Der Erfindung liegt als technisches Problem die Bereitstellung einer Bedienelementanordnung zur Steuerung der Längs- und Querbewegung eines Kraftfahrzeuges mit hohem Bedienkomfort und hoher Funktionszuverlässigkeit zugrunde.

Die Erfindung löst dieses Problem durch die Bereitstellung einer Bedienelementanordnung mit den Merkmalen des Anspruchs 1. Diese Anordnung beinhaltet ein bogenförmiges Bedienelement, das in einem unteren Fahrersitzbereich zum einen um eine zur Fahrzeugquerrichtung senkrechte Quersteuerungsachse zwecks Steuerung der Fahrzeugquerbewegung schwenkbe-

weglich und zum anderen zur Steuerung der Fahrzeuglängsbewegung in Fahrzeuglängsrichtung beweglich angelenkt ist und sich von diesem Anlenkungsbereich aus wenigstens auf einer Seite des Fahrersitzes seitlich an dessen Sitzkissen vorbei nach oben erstreckt, wo es in einem endseitigen Handgriff endet. Da die Bewegung des Bedienelementes zur Beeinflussung der Fahrzeugquerdynamik als Schwenkbewegung um ein im wesentlichen zur Fahrzeugquerrichtung senkrechte Quersteuerungsachse erfolgt, ähnelt diese Bewegung derjenigen des herkömmlichen Lenkrads, was ein einfaches Umlernen des Fahrers ermöglicht. In Verbindung mit der bogenförmigen Gestaltung des Bedienelementes wird zudem verhindert, daß auf das Bedienelement wirkende Beschleunigungskräfte zu Verfälschungen der durch den Fahrer beabsichtigten Lenkwinkel-Sollvorgabe führen. Ebenso von Vorteil ist die dem intuitiven Fahrgefühl folgende Längsbeweglichkeit des Bedienelementes zur Längsbewegungssteuerung.

Mit dieser Bedienelementanordnung werden zum einen die bekannten Vorteile eines gemeinsamen Bedienelementes zur Längs- und Querbewegungssteuerung gegenüber herkömmlichen Anordnungen mit Lenkrad zur Querbewegungssteuerung sowie davon entkoppelter Gas- und Bremspedalerie zur Längsbewegungssteuerung erzielt, wie höhere Lenkstellgeschwindigkeiten, keine Unfallgefahren durch Lenkrad und Pedalerie, keine Notwendigkeit von Pedalwechsel bei der Längsbewegungssteuerung, großer Freiraum für die Instrumentenplatzierung durch Wegfall des Lenkrades und bequeme Körperhaltung mit freier Wahl der Fußposition und körpernaher Handposition am Handgriff sowie Möglichkeit einer Verkürzung des Fahrzeugs um den bisher für das Lenkrad und die Pedalerie erforderlichen Raum bei gleichem Raumangebot und verbessertem Einsteigen in das Fahrzeug. Zum anderen ist die Ergonomie gegenüber Anordnungen mit einem gemeinsamen Bedienelement zur Längs- und Querbewegungssteuerung in Form eines am Mittelstiel oder in der Fahrertür untergebrachten Steuerknüppels verbessert, indem sich das Bedienelement mit seinem endseitigen Handgriff am Fahrersitzkissenelement seitlich vorbei nach oben bis in den Oberkörperbereich des Fahrers erstreckt, der folglich das Bedienelement in einer sehr bequemen, im wesentlichen horizontalen Armhaltung bedienen kann.

Bei einer nach Anspruch 2 weitergebildeten Bedienelementanordnung erstreckt sich das Bedienelement U-förmig um das Fahrersitzkissenelement herum und endet erst merklich über diesem mit zwei Handgriffen, die sich vorzugsweise etwa auf mittlerer Sitzlehnenhöhe befinden und eine beidseitige Bedienung des Bedienelementes durch den Fahrer ermöglichen. Bei dieser Anordnung sind folglich die beiden Handgriffe mechanisch starr miteinander gekoppelt; so daß der Fahrer das Fahrzeug nur mit der einen oder nur mit der anderen oder aber mit beiden Händen führen kann. Eine elektronische Kopplung der über die beiden Handgriffe eingeleiteten Steuerbefehle zur Vermeidung von Befehlskollisionen kann daher entfallen. Zudem ist nur die Auslenkung oder Kraftbeaufschlagung des einzigen Bedienelementes erforderlich. Im Gegensatz zu zwei unabhängig voneinander betätigbaren, elektrisch gekoppelten Bedienelementen tritt hier nicht das Problem auf, daß der Fahrer bei Ausfall der Funktion eines der beiden Handgriffe erkennen muß, welcher von beiden defekt ist. Sicherheitstechnisch ist von Vorteil, daß die Bedienelementmechanik nicht in der Fahrertür untergebracht

werden muß, sondern auch bei diesem beidseitig betätigbaren Bedienelement im unteren Fahrersitzbereich plaziert ist.

Bei einer nach Anspruch 3 weitergebildeten Bedienelementanordnung ist ein einhandbetätigbares Bedienelement vorgesehen, das sich von einer Seite des Fahrersitzes zum Sitzlängsmittelnbereich hin erstreckt und dort mit seinem endseitigen Handgriff bequem vom Fahrer ergriffen werden kann. Zum bequemeren Ein- und Aussteigen kann das Bedienelement bei geparktem Fahrzeug in eine der Sitzlängsmitte abgewandte Endstellung als einer Sitzfreigabeposition bewegt werden.

Bei einer nach Anspruch 4 weitergebildeten Bedienelementanordnung ist das Bedienelement an der Fahrersitzbaugruppe angelenkt und kann folglich zusammen mit dieser in das Fahrzeug ein- und aus diesem ausgebaut werden. Dies erlaubt eine weitgehende Vormontage und vereinfacht Reparatur- und Wartungsarbeiten. Die Anlenkung erfolgt so, daß der Fahrersitz gegenüber dem Bedienelement längsverschieblich bleibt, um das System an unterschiedlich große Fahrer anpassen zu können.

Bevorzugte Ausführungsformen der Erfindung sind in den Zeichnungen dargestellt und werden nachfolgend beschrieben. Hierbei zeigen:

Fig. 1 eine schematische Vorderansicht eines Fahrersitzbereiches eines Kraftfahrzeuges mit einer Bedienelementanordnung mit bogenförmigem, beidseitig bedienbarem, passivem Bedienelement zur Längs- und Querbewegungssteuerung.

Fig. 2 eine schematisierte Seitenansicht der Bedienelementanordnung zur Längs- und Querbewegungssteuerung von Fig. 1.

Fig. 3 eine schematische Perspektivansicht in einen Fahrersitzinnenraum mit dem Fahrersitzbereich gemäß Fig. 1.

Fig. 4 eine schematisierte Vorderansicht einer Bedienelementanordnung zur Längs- und Querbewegungssteuerung analog Fig. 1, jedoch mit aktivem Bedienelement.

Fig. 5 eine schematisierte Seitenansicht der Bedienelementanordnung von Fig. 4 und

Fig. 6 eine schematische Perspektivansicht eines Fahrersitzbereiches mit einseitig hochgezogenem Bedienelement zur Längs- und Querbewegungssteuerung.

Die in Fig. 1 gezeigte, einem Fahrersitz (10) zugeordnete Bedienelementanordnung zur Steuerung der Längs- und Querbewegung eines Kraftfahrzeuges beinhaltet ein etwa U-förmiges Bedienelement (1) in Form einer unter dem Sitzkissenelement (11) in Fahrzeugquerrichtung hindurchgeführten und beidseits desselben symmetrisch hochgezogenen, kreissegmentförmigen Bedienelementstange (1a), die etwa auf mittlerer Höhe der Fahrersitzlehne (12) in einem jeweiligen Handgriff (2a, 2b) endet. Die Stange (1a) ist in einem im unteren Fahrersitzbereich angeordneten Bedienelementschaft (1b) längs ihrer Kreissegmenterstreckung beweglich geführt, was effektiv einer Drehbewegung der Stange (1a) mit den endseitigen Handgriffen (2a, 2b) um eine zur Fahrzeugquerrichtung senkrechte Drehachse (3) entspricht. Zur Sicherung der gezeigten Ruhelage der Bedienelementstange (1a) bezüglich dieser Drehbewegung um diese in der Sitzlängsmitte im unteren Sitzlehnenbereich des Fahrersitzes (10) liegende Quersteuerungsachse (3) besitzt die Bedienelementstange (1) einen unterseitigen Nocken (1c), an den zu beiden Querseiten je ein an der Schaftinnenseite festgelegtes Feder-/Dämpfer-Element (6a, 6b) angekoppelt ist. Zu-

dem ist an den Nocken (1c) ein an der Schaftinnenseite festgelegtes Linearpotentiometer (7) angekoppelt, mit dem der momentan Drehwinkel der Bedienelementstange (1a) relativ zur gezeigten Ruhelage erfaßt und einer nicht gezeigten Auswerteeinheit zugeführt wird.

Der Schaft (1b) seinerseits und mit ihm die Bedienelementstange (1a) samt den endseitigen Handgriffen (2a, 2b) ist um eine horizontale Querachse (4) schwenkbar beweglich an einer Aufhängung (5) angelenkt, die sich von einem Bodenelement (8) der Fahrersitzbaugruppe nach oben erstreckt, wie in Fig. 2 schematisch angedeutet. Wie des Weiteren aus Fig. 2 zu erkennen, sichern zwei weitere Feder-/Dämpfer-Elemente (9a, 9b) das Bedienelement (1) in seiner etwas gegenüber der Vertikalen geneigten Ruhelage bezüglich dieser Schwenkbewegung dadurch, daß sie an gegenüberliegenden Außenseiten des Schaftes (1b) angreifen und sich andererseits an Pfosten (13a, 13b) abstützen, die sich vom Bodenelement (8) der Fahrersitzbaugruppe nach oben erstrecken. Die Auslenkung des Bedienelementes (1) aus der Ruhelage durch diese Schwenkbewegung wird über ein Drehpotentiometer (14), wie in Fig. 1 schematisch angedeutet, erfaßt und an die Auswerteeinheit weitergeleitet. Die Integration der Bedienelementanordnung (1) in die Fahrersitzbaugruppe hat den Vorteil, daß die Bedienelementanordnung an der Fahrersitzbaugruppe vormontiert und gemeinsam mit dieser in das Fahrzeug eingebaut bzw. aus dem Fahrzeug ausgebaut werden kann, was Fertigungs-, Reparatur- und Wartungsarbeiten an der Bedienelementanordnung erleichtert. Alternativ ist eine Anlenkung der Bedienelementanordnung an der Fahrzeugkarosserie im Bereich unterhalb des Sitzkissens des Fahrersitzes möglich.

In Verbindung mit der Perspektivdarstellung von Fig. 3 ist erkennbar, daß diese Bedienelementanordnung dem Fahrer eine sehr ergonomische Fahrzeugführung unter Wegfall des herkömmlichen Lenkrades und der herkömmlichen Brems- und Gaspedalerie ermöglicht. Dazu ergreift der Fahrer die beiden Handgriffe (2a, 2b), die sich bequem seitlich in Armhöhe befinden. Zur Veränderung des Lenkwinkels übt er über die Handgriffe (2a, 2b) eine Drehbewegung auf die Bedienelementstange (1a) um die Quersteuerungsachse (3) aus, eine Steuerbewegung, wie sie ihm analog vom herkömmlichen Lenkrad geläufig ist. Je nach gewünschter Richtung der Lenkwinkeländerung dreht er hierbei das Bedienelement (1) im Uhrzeigersinn oder im Gegenuhrzeigersinn. Die sich ergebende Winkelauslegung wird vom Linearpotentiometer (7) erfaßt, und die nachgeschaltete Auswerteeinheit steuert dann einen entsprechenden Lenkwinkel ein. Wenn der Fahrer das Fahrzeug positiv beschleunigen, d. h. seine Geschwindigkeit erhöhen will, drückt er die Bedienelementstange (1) über die Handgriffe (2a, 2b) nach vorn, so daß sich eine entsprechende Kippbewegung des Bedienelementes (1) um die Querachse (4) ergibt. Die zugehörige Drehwinkelenauslenkung wird von dem Drehpotentiometer (14) erfaßt, und die nachgeschaltete Auswerteeinheit steuert dann den Motor zur Erzielung der gewünschten positiven Fahrzeuglängsbeschleunigung an. Wenn das Fahrzeug negativ beschleunigt, d. h. verzögert werden soll, zieht der Fahrer das Bedienelement (1) an den Handgriffen (2a, 2b) zu sich heran, d. h. nach hinten. Wiederum wird die entsprechende Kippwinkelenauslenkung vom Drehpotentiometer (14) erfaßt und an die Auswerteeinheit weitergeleitet, die dann einen entsprechenden Bremsvorgang einleitet.

Da die beiden Handgriffe (2a, 2b) über die Bedienele-

mentstange (1a) des Bedienelementes (1) mechanisch starr gekoppelt sind, ist die Gefahr von Befehlskollisionen aufgrund unterschiedlicher Betätigung beider Handgriffe ausgeschlossen, so daß auch keine entsprechenden elektronischen Gegenmaßnahmen vorgesehen werden müssen. Das Fahrzeug kann mit dem so gestalteten Bedienelement (1) sowohl in seiner Längs- als auch in seiner Querdynamik entweder nur mit der einen oder nur mit der anderen oder aber mit beiden Händen geführt werden. Durch die kreissegmentförmige Gestalt und Führung der Bedienelementstange (1a) im Schaft (1b) können auftretende Querbesehleunigungs-kräfte nicht zur selbsttätigen Verstellung des Bedienelementes (1) und damit zur Verfälschung der beabsichtigten Lenkwinkel-Sollwertvorgabe führen. In das Bedienelement (1), insbesondere in einen oder beide Handgriffe (2a, 2b), lassen sich je nach Bedarf weitere Bedienfunktionalitäten integrieren, wie z. B. Ansteuerungen für Blinker, Hupe, Lichthupe, Scheibenwischer usw.

Bei der in den Fig. 1 bis 3 gezeigten Bedienelementanordnung zur Längs- und Querbewegungssteuerung handelt es sich um ein sogenanntes passives System, d. h. die gesteuerte Fahrzeugbewegungsgröße wird in Abhängigkeit von der zugehörigen Anlenkung des Bedienelementes aus einer federzentrierten und gegebenenfalls gedämpften Ruhelage eingestellt. Demgegenüber sind auch sogenannte aktive oder isometrische Systemauslegungen möglich. Bei letzteren verbleibt das Bedienelement ortsfest, und die Sollwertvorgabe für die einzustellende Fahrzeugbewegungsgröße erfolgt in Abhängigkeit von der auf das Bedienelement ausgeübten Kraft. Bei der aktiven Systemauslegung erfolgt die Einstellung der zu steuernden Fahrzeugbewegungsgröße ebenfalls in Abhängigkeit von der auf das Bedienelement ausgeübten Kraft, dieses wird jedoch gleichzeitig entsprechend dem jeweils momentanen Wert der einzustellenden Fahrzeugbewegungsgröße ausgelenkt, um dem Fahrer eine intuitive Rückmeldung zu geben, oder die Einstellung der Fahrzeugbewegungsgröße erfolgt alternativ in Abhängigkeit von der Bedienelementauslegung bei gleichzeitiger Ausübung einer vom momentanen Wert der Fahrzeugbewegungsgröße abhängigen Reaktionskraft als Rückmeldungsinformation. Daneben sind auch Kombinationen dieser drei Funktionsprinzipien, mit denen die Betätigung des Bedienelementes in eine entsprechende Einstellung der angesteuerten Fahrzeugbewegungsgröße umgesetzt wird, möglich.

In den Fig. 4 und 5 ist als Variante der Bedienelementanordnung der Fig. 1 bis 3 eine solche mit aktiver Systemauslegung schematisch angedeutet, wobei funktionell gleiche Elemente mit gleichen Bezugszeichen versehen sind und an dieser Stelle keiner nochmaligen Beschreibung bedürfen. Speziell handelt es sich um eine Auslegung mit Kraftvorgabe und Wegrückmeldung. Zu diesem Zweck ist an den unterseitigen Nocken (1c) der Bedienelementstange (1a) eine Kraftmeßdose (15) angekoppelt, an die sich ein Linear-Stellmotor (16) mit angekoppeltem Drehpotentiometer (17) anschließt, um die Querbewegungssteuerung vorzunehmen. Dazu wird das vom Fahrer auf das solchermaßen modifizierte Bedienelement (1) über dessen Handgriffe ausgeübte Drehmoment um die Quersteuerungsachse (3) von der Kraftmeßdose (15) erfaßt und an eine zugehörige Auswerteeinheit weitergeleitet, die in Abhängigkeit von der sensierten Kraft einen entsprechenden Lenkwinkel einstellt. Als Rückwirkung wird der Linear-Stellmotor (16), der einen Spindeltrieb umfaßt, dessen Stellung vom Drehpotentiometer (17) sensiert wird, in Abhängigkeit

vom jeweils momentan vorliegenden Lenkwinkelwert angesteuert, um die Bedienelementstange (1a) samt ihren endseitigen Handgriffen entsprechend um die Quersteuerungsachse (3) zu drehen. Die über den Elektromotor (16) eingestellte Drehstellung bezüglich der Quersteuerungsachse (3) ist folglich ein vom Fahrer intuitiv direkt über die Handgriffe erfassbares Maß für den momentanen Fahrzeuglenkwinkel.

Fig. 5 zeigt die analogen Maßnahmen für die Längsbewegungssteuerung. Dazu ist an den Bedienelementstange (1a) führenden Bedienelementenschaft (1b) eine Kraftmeßdose (18) angekoppelt, welche die auf den Schaft (1b) ausgeübten Längskräfte sensiert und diese Information an die zugehörige Auswerteeinheit weiterleitet, die in Abhängigkeit vom sensierten Kraftwert eine entsprechende positive oder negative Fahrzeugbeschleunigung, d. h. eine entsprechende Erhöhung oder Verringerung der Fahrzeuglängsgeschwindigkeit einleitet. Über die Kraftmeßdose (18) ist an den Schaft (1b) wiederum ein elektrischer Linear-Stellmotor (19) mit Spindeltrieb angekoppelt, der den Schaft (1b) und damit die Bedienelementstange (1a) samt ihren Handgriffen in Abhängigkeit vom jeweils momentanen Wert der Längsbesehleunigung oder Längsverzögerung oder alternativ der Längsgeschwindigkeit um die horizontale Querachse (4) verkippt und damit dem Fahrer eine diesbezügliche intuitive Rückmeldung gibt.

Insgesamt erlauben die Bedienelementanordnung n nach den Fig. 1 bis 5 dem Fahrer eine sehr entspannte, ergonomische Körperhaltung mit sicherer, mechanischer Kopplung der durch die rechte bzw. die linke Hand des Fahrers ausgeübten Bedienelementbetätigungen.

In Fig. 6 ist eine einem Fahrersitz (20) eines Kraftfahrzeuges zugeordnete Bedienelementanordnung zur Steuerung der Fahrzeuglängs- und Fahrzeugquerbewegung gezeigt, die eine Bedienelementstange (21) umfaßt, welche sich asymmetrisch an nur einem der beiden Sitzseitenbereiche von einem unteren Fahrersitzbereich unterhalb des Sitzkissens (22), seitlich um das Sitzkissen (22) herum gebogen nach oben und zur Sitzlängsmittle hin erstreckt, wo es in einem Handgriff (23) endet, der sich auf Höhe knapp oberhalb von Sitzarmlehnen (24) befindet und dadurch bequem und ergonomisch günstig von der rechten Hand des Fahrers ergriffen werden kann. Bis auf seine asymmetrische Auslegung entspricht die Anlenkung und Funktionsweise dieses Bedienelementes zur Längs- und Querbewegungssteuerung im wesentlichen den vorstehend beschriebenen. Insbesondere ist die Bedienelementstange (21) in einem sich quer unterhalb des Sitzkissens (22) erstreckenden Schaft (25) zur Querbewegungssteuerung des Fahrzeugs querbeweglich geführt, wie durch den entsprechenden Doppelpfeil (Q) angedeutet, während sie zur Steuerung der Fahrzeuglängsbewegung gemeinsam mit dem Schaft (25) um eine horizontale Querachse (26) verkippt werden kann, wie durch den zugehörigen Doppelpfeil (L) angedeutet. Der Fahrer kann somit das Fahrzeug durch Einhandbedienung dieser Bedienelementanordnung am Handgriff (23) führen.

Die asymmetrische Gestaltung der Bedienelementanordnung mit der sich nur von einer Seite her in den Griffbereich des Fahrers erstreckenden Bedienelementstange (21) ermöglicht dem Fahrer ein bequemes, ungehindertes Ein- und Aussteigen, da sich die Bedienelementstange (21) auf der der Fahrzeuglängsmittle zugewandten Sitzseite aus dem Schaft (25) heraus erstreckt, so daß der türseitige Sitzseitenbereich frei zugänglich bleibt.

Des weiteren ist zum ungehinderten Ein- und Aussteigen vorgesehen, daß die Bedienelementstange (21) mit ihrem endseitigen Handgriff (23) bei abgestelltem Motor in ihre rechte, d. h. Richtung Fahrzeuglängsmitt liegende Endstellung als einer Sitzfreigabeposition geschoben werden kann und dort verharrt.

Patentansprüche

1. Bedienelementanordnung zur Steuerung der Längs- und Querbewegung eines Kraftfahrzeuges, gekennzeichnet durch ein bogenförmiges Bedienelement (1), das in einem unteren Fahrersitzbereich zur Steuerung der Fahrzeugquerbewegung um eine zur Fahrzeugquerrichtung senkrechte Quersteuerungsachse (3) schwenkbeweglich und zur Steuerung der Fahrzeuglängsbewegung in Fahrzeuglängsrichtung beweglich angelenkt ist und sich von dort auf wenigstens einer Seite des Fahrersitzes seitlich an dessen Sitzkissen (11) vorbei nach oben erstreckt, wo es in einem endseitigen Handgriff (2a, 2b) endet.

2. Bedienelementanordnung nach Anspruch 1, dadurch gekennzeichnet, daß das Bedienelement (1) U-förmig gestaltet ist und sich beidseits des Fahrersitzes (10) in je einem Handgriff (2a, 2b) endend nach oben erstreckt.

3. Bedienelementanordnung nach Anspruch 1, dadurch gekennzeichnet, daß sich das Bedienelement (21) nur auf einer Seite des Fahrersitzes nach oben und zur Sitzlängsmitt hin erstreckt und bei abgestelltem Fahrzeugmotor in eine der Sitzlängsmitt abgewandte Endstellung als Sitzfreigabeposition bewegbar ist.

4. Bedienelementanordnung nach einem der Ansprüche 1 bis 3, dadurch gekennzeichnet, daß das Bedienelement an einer Fahrersitzbaugruppe angelenkt ist, wobei der Fahrersitz (10) gegenüber dem Bedienelement längsverschieblich ist.

Hierzu 3 Seite(n) Zeichnungen

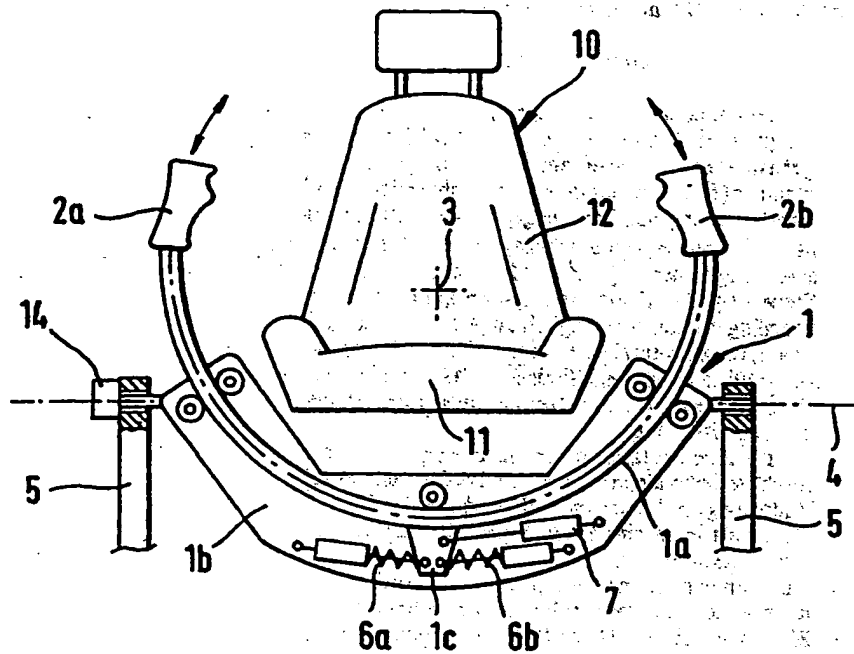


Fig. 1

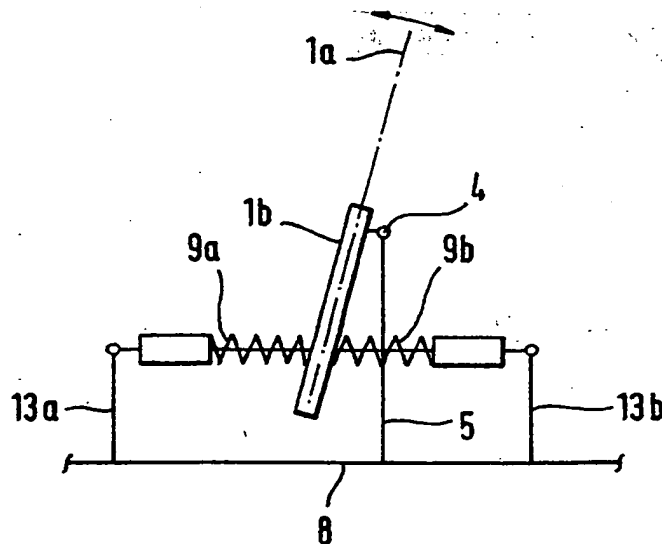


Fig. 2

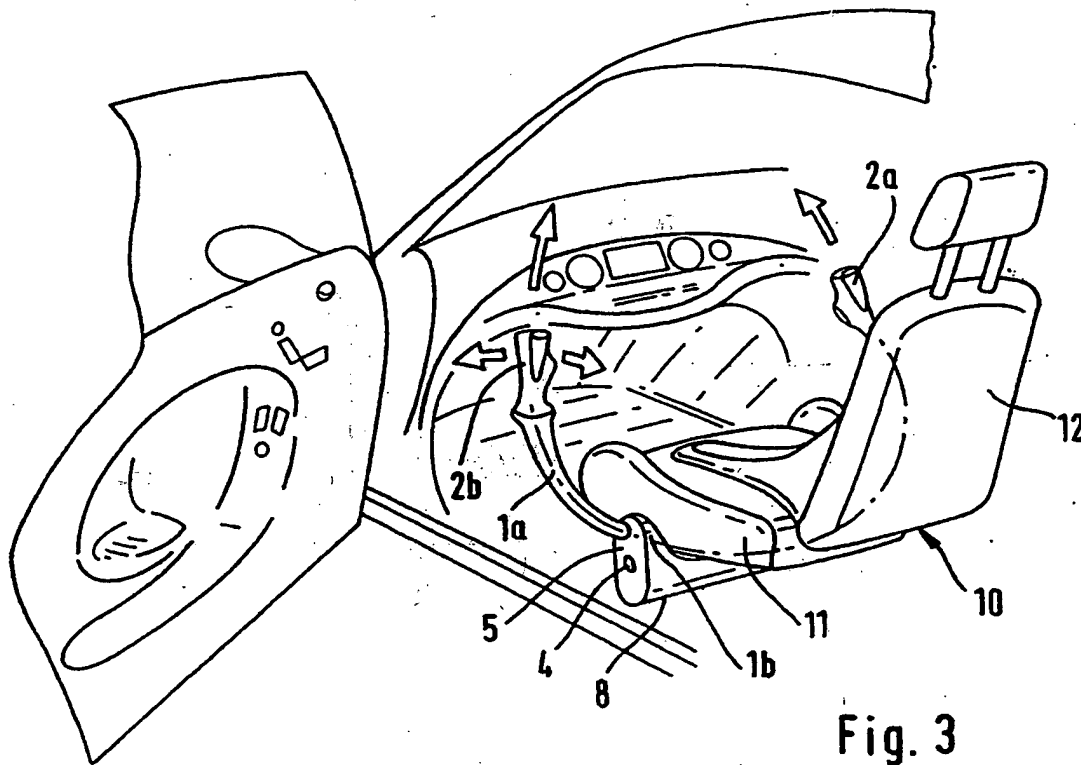


Fig. 4

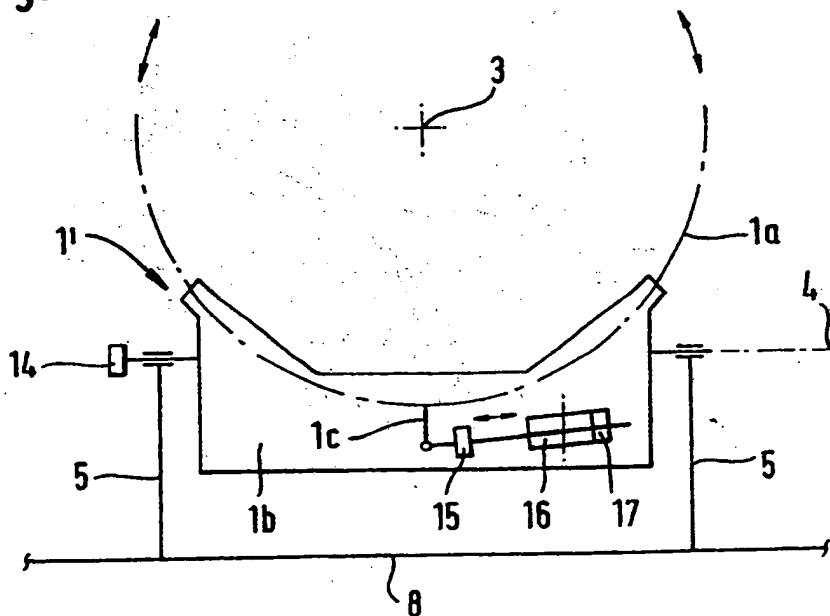


Fig. 5

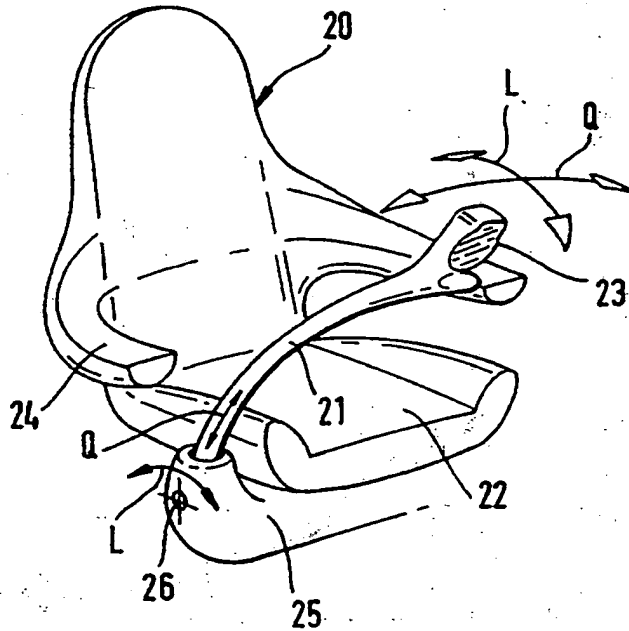
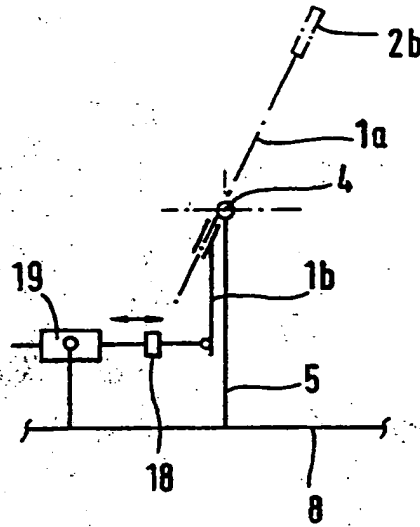


Fig. 6